



## Personensperren MAGSTOP

## Dreh Sperre MPP 112

Technische Daten:	Typ	MPP 112
Spannung	V	115/127/230/240
Frequenz	Hz	50 - 60
Stromaufnahme max.	A	0,25
Einschaltdauer	%	100
Schutzart	IP	32/44
Länge	mm	400
Breite	mm	300
Höhe	mm	1035
Gewicht	Kg	40

### Beschreibung

Die Produktserie der Dreh Sperre vom Typ MPP (**M**agnetic **P**edestrian **P**ivot) wurde zur Personenvereinzelnung an Zugängen mit einem relativ geringen Sicherheitsanspruch entwickelt. In der Regel sollte der Zutritt von einer Person (Pfortner, o.ä.) überwacht werden um ein optimales Sicherheitsniveau zu erreichen, da die Sperre relativ leicht überstiegen werden kann.

Die Sperre besteht aus einem Gehäuse sowie einem rotierenden Mitteldrehteil mit drei um 120° versetzten Sperrbügel. Nach erfolgter Freigabe wird der Sperrbügel für einen 120° Schaltschritt freigegeben. Durchgang kann in beiden Richtungen erfolgen.

Typische Anwendungen sind:

- Ein- und Ausgänge in Bahnhöfen
- Flughäfen
- Sportstadien
- Museen
- Firmenzugänge
- WC-Anlagen
- Schwimmbäder

### Gehäuse

Das Gehäuse ist aus geschliffenem 1.4016 Nirosa Edelstahlblech mit Schutzklasse IP 32. Die Standardausführung ist für den Einsatz im Inneren von Gebäuden. Darüber hinaus steht eine Sonderausführung für den Einsatz im Freien aus geschliffenem Edelstahlblech 1.4404 mit Schutzklasse IP 44 zur Verfügung. Diese ist auch ohne Überdachung einsetzbar.

### Antrieb

Im Mittelpunkt der Antriebseinheit steht unser neu entwickelter und patentierter MHTM (**M**agnetic **H**igh **T**orque **M**otor) mit Sensor Technik, der ein direktes Antreiben der Sperrbügeleinheit ohne zusätzliches Getriebe ermöglicht.

In Verbindung mit unserem neuen Steuergerät MBC (**M**agnetic **B**arrier **C**ontroller) wurden u.a. nützliche Funktionsmerkmale wie geringe dynamische Aufschlagkräfte, geringer Verschleiß sowie die höchste Positioniergenauigkeit der Sperrbügel realisiert. Die Motorleistung und Geschwindigkeit ist über eine Kennlinie vorgegeben. Unabhängig, ob der Benutzer den Sperrbügel im Betrieb anhält oder beschleunigt, der Motor versucht immer die vorgegebene Position und Geschwindigkeit zu erreichen. Somit ist ein Überdrehen der Home Position ausgeschlossen.

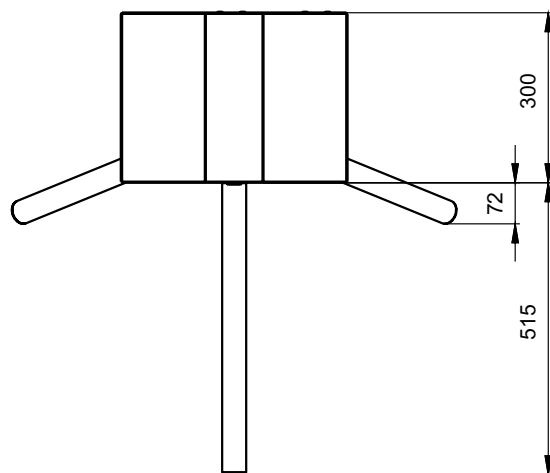
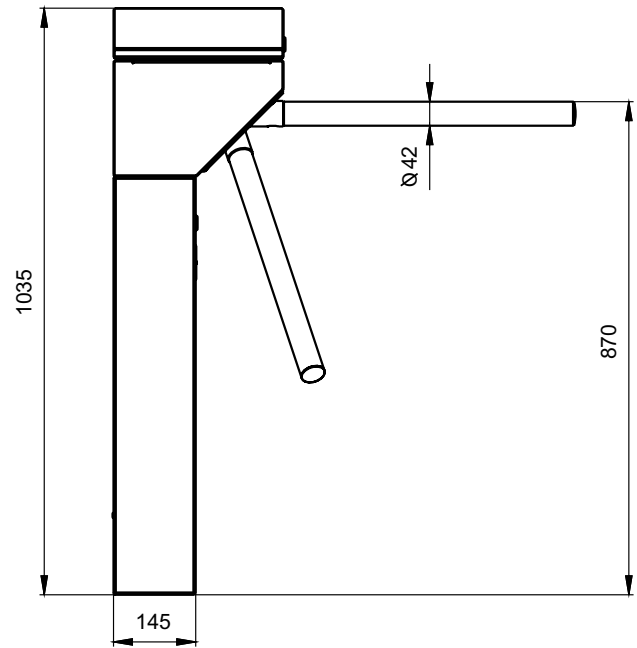
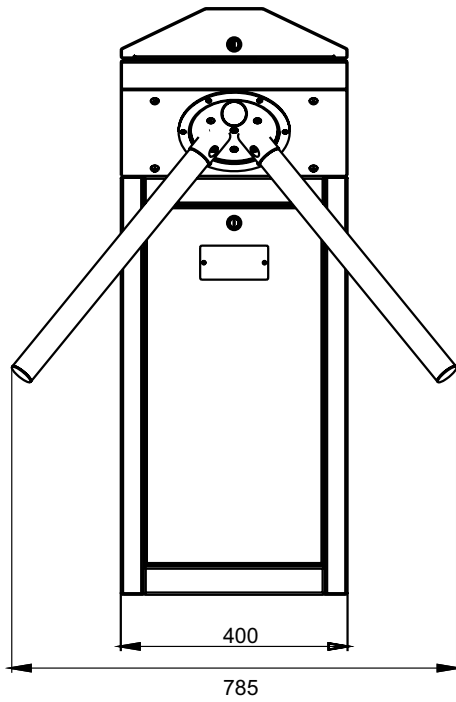
Bei einem unberechtigten Zutrittsversuch durch Drehen in nicht freigegebener Richtung wird zur Verstärkung der Motorleistung sofort die zusätzlich eingebaute Verriegelung aktiviert. Die Haltekraft dieser Verriegelung liegt am Ende des Sperrbügels einwirkend bei ca. 700 – 800 N. Im Normalbetrieb wird diese Verriegelung jedoch nie aktiviert.

Bei Kräfteinwirkung auf den Sperrbügel von > 800N (grober Vandalismus), gibt diese Verriegelung jedoch nach und wendet so eine Beschädigung der Mechanik ab. Die Rückführung des Sperrbügels in die Home Position erfolgt unmittelbar und vollautomatisch.

Eine Dauerbestromung des MHTM in der Home Position verhindert die Bildung von Kondenswasser.

### Optional lieferbar: Drop Arm

Für Notfälle wie z. B. Brand, oder bei Stromausfall haben wir den Drop Arm entwickelt und patentiert. Der Sperrarm dreht nach Aufschalten eines Kontaktes oder bei Stromausfall nach unten weg und gibt somit den Durchgang frei. Nach Wegnahme des Kontaktes oder bei Spannungswiederkehr wird der Sperrbügel automatisch zurückgeführt und die Gesperrt-Stellung wiederhergestellt.



Abmessungen