



## Personensperren MAGSTOP

### Dreh Sperre MPP 122

Technische Daten:	Typ	MPP 122
Spannung	V	115/127/230/240
Frequenz	Hz	50 - 60
Stromaufnahme max.	mA	200 - 850
Einschaltdauer	%	80
Schutzart	IP	32/44
Länge	mm	1300
Breite	mm	260
Höhe	mm	1035
Gewicht	Kg	60

#### Beschreibung

Die Produktserie der Dreh Sperre vom Typ MPP (**M**agnetic **P**edestrian **P**ivot) wurde zur Personenvereinzelnung an Zugängen mit einem relativ geringen Sicherheitsanspruch entwickelt. In der Regel sollte der Zutritt von einer Person (Pfortner, o.ä.) überwacht werden um eine optimales Sicherheitsniveau zu erreichen, da die Sperre relativ leicht überstiegen werden kann.

Die Sperre besteht aus einem Gehäuse sowie einem rotierenden Mitteldrehteil mit drei um 120° versetzten Sperrbügel. Nach erfolgter Freigabe (Kartenleser, externes Bedienpult o.ä.) wird der Sperrbügel für einen 120° Schaltschritt freigegeben. Durchgang kann in beiden Richtungen erfolgen.

Typische Anwendungen sind:

- Ein- und Ausgänge in Bahnhöfen
- Flughäfen
- Sportstadien
- Museen
- Firmenzugänge
- WC-Anlagen
- Schwimmbäder

#### Gehäuse

Das hochwertige und formschöne Gehäuse setzt sich aus zwei Seitenelementen und einem oberen Gehäuseteil zusammen. Das obere Gehäuse beinhaltet die Steuer- und Antriebseinheit. Ein um 90° scharniergelagerter Gehäusedeckel ermöglicht eine optimale Zugänglichkeit zu allen elektrischen und mechanischen Bauteilen. Der Gehäusedeckel wird mit zwei staub- und

wassergeschützten Schließern verriegelt. An den beiden Enden der Sperre besteht grundsätzlich die Möglichkeit zum Ein- bzw. Aufbau von diversen Zutrittskontroll-elementen.

Optional: Es sind Versionen mit eingebauter Frontplatte entweder aus Edelstahl oder Makrolon erhältlich. Preis auf Anfrage.

Die Dreh Sperre ist in zwei Ausführungsvarianten lieferbar.

#### Variante 1

Geschliffenes Nirosta Edelstahlblech 1.4016 mit Schutzklasse IP 32, Standardausführung für den Einsatz in Gebäuden.

#### Variante 2

Geschliffenes Edelstahlblech 1.4404 mit Schutzklasse IP 44 Sonderausführung für den Einsatz im Freien und in Problemzonen wie Bäder etc. (auch ohne Überdachung).

#### Antrieb

Im Mittelpunkt der Antriebseinheit steht unser neu entwickelter und patentierter MHTM (**M**agnetic **H**igh **T**orque **M**otor) mit Sensor Technik, der ein direktes Antreiben der Sperrbügeleinheit ohne zusätzliches Getriebe ermöglicht.

In Verbindung mit unserem neuen Steuergerät MBC (**M**agnetic **B**arrier **C**ontroller) wurden u.a. nützliche Funktionsmerkmale wie geringe dynamische Aufschlagkräfte, geringer Verschleiß sowie die höchste Positioniergenauigkeit der

Sperrbügel realisiert. Die Motorleistung und Geschwindigkeit ist über eine Kennlinie vorgegeben. Unabhängig, ob der Benutzer den Sperrbügel im Betrieb anhält oder beschleunigt, der Motor versucht immer die vorgegebene Position und Geschwindigkeit zu erreichen. Somit ist ein Überdrehen der Home Position ausgeschlossen.

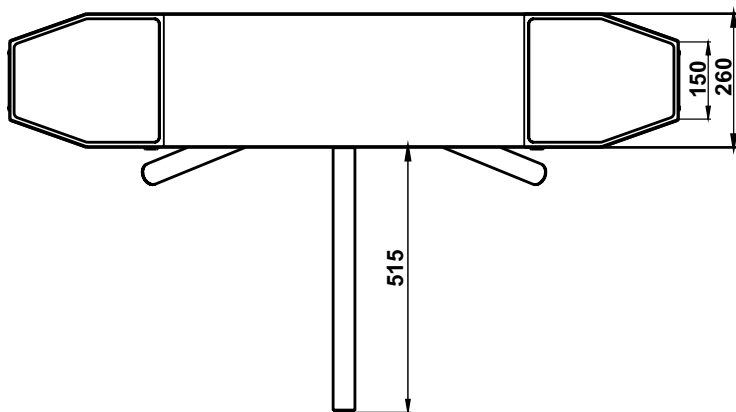
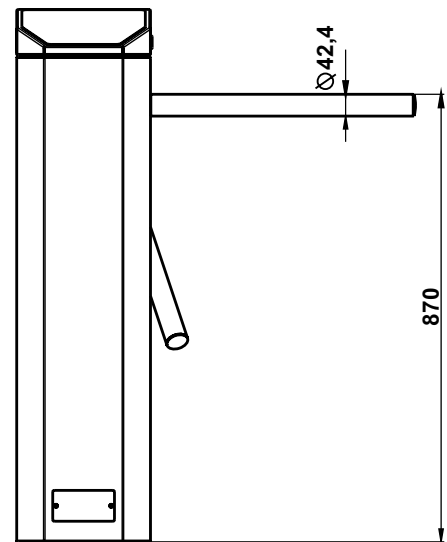
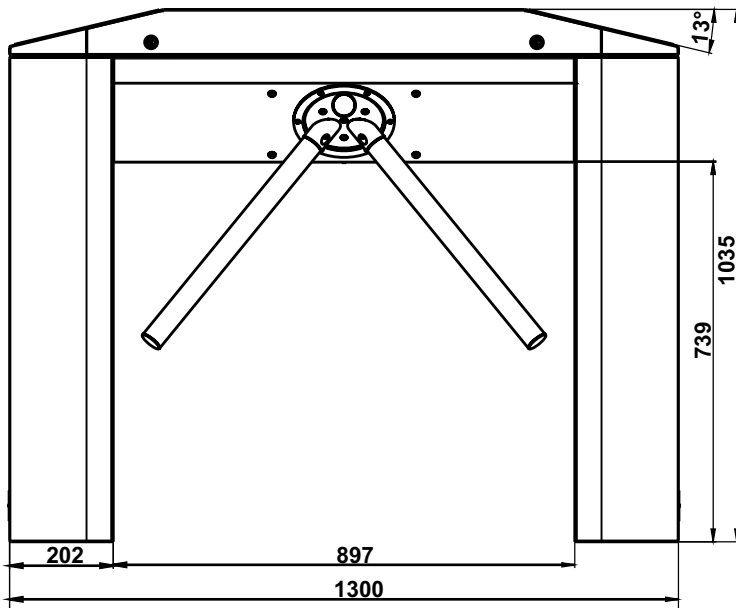
Bei einem unberechtigten Zutrittsversuch durch Drehen in nicht freigegebener Richtung wird zur Verstärkung der Motorleistung sofort die zusätzlich eingebaute Verriegelung aktiviert. Die Haltekraft dieser Verriegelung liegt am Ende des Sperrbügels einwirkend bei ca. 700 – 800 N. Im Normalbetrieb wird diese Verriegelung jedoch nie aktiviert.

Bei Kräfteinwirkung auf den Sperrbügel von > 800N (grober Vandalismus), gibt diese Verriegelung jedoch nach und wendet so eine Beschädigung der Mechanik ab. Die Rückführung des Sperrbügels in die Home Position erfolgt unmittelbar und vollautomatisch.

Eine Dauerbestromung des MHTM in der Home Position verhindert die Bildung von Kondenswasser.

#### Optional lieferbarer Drop Arm

Für Notfälle wie z. B. Brand, oder bei Stromausfall haben wir den Drop Arm entwickelt und patentiert. Der Sperrarm dreht nach Aufschalten eines Kontaktes oder bei Stromausfall nach unten weg und gibt somit den Durchgang frei. Nach Wegnahme des Kontaktes oder bei Spannungswiederkehr wird der Sperrbügel automatisch aufgenommen und die Gesperrtstellung wiederhergestellt.



Abmessungen